

Ob1460
Ob1660
Ob1760
Ob1860
Ob1960

Ob2060
Ob3060
Ob6060
Ob7060

MANUAL DE INSTRUÇÕES

As caixas acústicas ONEAL mod. Ob1460, Ob1660, Ob1760, Ob1860, Ob1960, Ob2060, Ob3060, Ob6060 e Ob7060 foram projetadas dentro do que há de mais rigoroso e atual em componentes, medições e testes em áudio. Seu gabinete foi produzido no formato trapezoidal em MDF, pintura em resina de alto impacto e tela de metal com pintura eletrostática. As caixas acústicas Ob1460, Ob1760 e Ob1960 possuem os seguintes recursos: 2 entradas paralelas com Jacks P10 (¼”), permitindo a conexão com outra caixa acústica, alças para transporte e suporte para pedestal. As caixas acústicas Ob1650, Ob1860, Ob2060 e Ob3060 possuem os seguintes recursos: 2 entradas paralelas, uma com Jack P10 (¼”) e a outra com conector Speakon permitindo a conexão de outra caixa acústica (Ob6060 e Ob7060 possuem 2 entradas paralelas com conector Speakon), alças plásticas para transporte, suporte Fly (Apenas nos modelos Ob1860, Ob3060, Ob6060 e Ob7060) e suporte para pedestal.

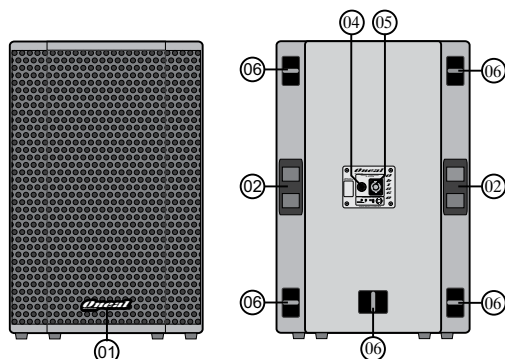
Os aparelhos Ob1460, Ob1660, Ob1760, Ob1860, Ob1960, Ob2060, Ob3060, Ob6060 e Ob7060 possuem ampla resposta de frequência, com níveis extremamente baixos de ruídos e distorção harmônica, proporcionando áudio puro, limpo e de alta fidelidade. Estas caixas acústicas foram construídas para atenderem usuários altamente exigentes, podendo ser usadas para sonorizações de pequeno até grande porte como bares, igrejas, cinemas, teatros e bandas, com a melhor relação custo-benefício do mercado.

Sentimos-nos imensamente recompensados pela aquisição e na confiança depositada em nosso trabalho, que é extremamente sério e profissional.

ESPECIFICAÇÕES

	Ob1460	Ob1660	Ob1760	Ob1860	Ob1960	Ob2060	Ob3060	Ob6060	Ob7060
LOW SPEAKER	10”	12”	12”	12”	15”	15”	15”	2 X 15”	2 X 15”
HI MID	DRIVER TITANIUM								
DB SPL MAX. CONTÍNUO/PICO*	119,1 / 125,1	122,8 / 128,8	123,5 / 129,5	124,8 / 130,8	124,5 / 130,5	125,2 / 131,2	125,7 / 131,7	127,6 / 133,6	129,8 / 135,8
ÂNGULO DE COBERTURA CORNETA	V40 / H60	V40 / H60	V40 / H60	V40 / H60	V40 / H100	V40 / H100	V40 / H100	V40 / H90	V40 / H90
POTENCIA RMS (A.F. + DRIVE)	125W + 75W	125W + 75W	125W + 75W	200W + 75W	125W + 75W	200W + 75W	250W + 75W	325W + 75W	500W + 75W
POTÊNCIA TOTAL RMS	200W	200W	200W	275W	200W	275W	325W	400W	575W
POTÊNCIA RMS ADMISSÍVEL	125W	125W	125W	200W	125W	200W	250W	325W	500W
POTÊNCIA MUSICAL	250W	250W	250W	400W	250W	400W	500W	650W	1000W
IMPEDÂNCIA	8 ohms	8 ohms	8 ohms	8 ohms	8 ohms	8 ohms	8 ohms	4 ohms	4 ohms
RESPOSTA DE FREQUÊNCIA	60Hz à 18KHz	60Hz à 18KHz	60Hz à 18KHz	60Hz à 18KHz	50Hz à 18KHz	50Hz à 18KHz	50Hz à 18KHz	50Hz à 18KHz	50Hz à 18KHz
SUORTE FLY	NÃO	NÃO	NÃO	SIM	NÃO	NÃO	SIM	SIM	SIM
ALTURA	520mm	615mm	615mm	615mm	715mm	715mm	715mm	1150mm	1150mm
LARGURA FRONTAL	400mm	400mm	400mm	400mm	450mm	450mm	450mm	500mm	500mm
LARGURA TRASEIRA	300mm	300mm	300mm	300mm	310mm	310mm	310mm	355mm	355mm
PROFUNDIDADE	345mm	345mm	345mm	345mm	400mm	400mm	400mm	450mm	450mm
PESO LÍQUIDO	11,5Kg	16,5Kg	16,5Kg	16,5Kg	18Kg	18Kg	18,5Kg	34,5Kg	38,2Kg

*Calculado - Half Space na faixa de voz 300Hz à 3 kHz.



Conhecendo seu aparelho

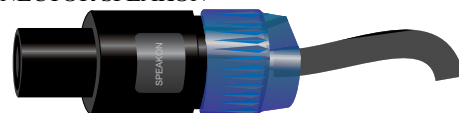
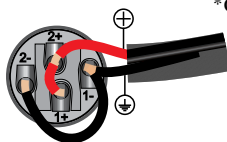
- 01 - Tela de metal com pintura eletrostática;
 - 02 - Alças plásticas para transporte;
 - 03 - Suporte para pedestal (produtos Ob6060 e Ob7060 não possuem esse recurso);
 - 04 - Entrada / Saída com Jack P10 (¼”);
 - 05 - Entrada/Saída com conector Speakon nos produtos Ob1660, Ob1860, Ob2060, Ob3060, Ob6060 e Ob7060.
- Entrada/Saída com Jack P10 (¼”) nos produtos Ob1460, Ob1760 e Ob1960;
- 06 - Suportes Fly (Apenas nos produtos Ob1860, Ob3060, Ob6060 e Ob7060).

INSTRUÇÕES DE INSTALAÇÕES

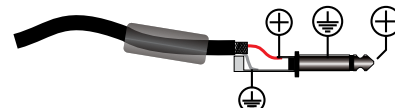
- Procure instalar sua caixa acústica conforme indicado abaixo, pois seu bom funcionamento depende da ligação correta;
- Use cabos e conectores de boa qualidade nas entradas de sinal e saída de potência, pois são estes os que apresentam o maior número de problemas e queimas em sistemas de áudio;
- Nunca aplique uma potência maior do que a especificada em suas caixa acústica, pois isso poderá danificar os alto-falantes.

CONFIGURAÇÃO DE LIGAÇÃO DOS CONECTORES NA CONFEÇÃO DOS CABOS:

*CONECTOR SPEAKON

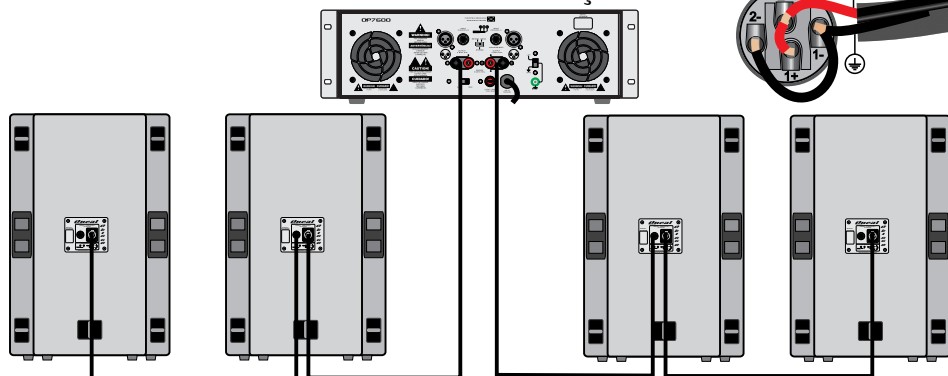


*PLUG P10 ¼
NÃO BALANCEADO



*Os conectores acima não acompanham o produto.

EXEMPLO DE LIGAÇÃO



Obs: Devido às buscas e investimentos constantes que a ONEAL faz em tecnologia e desenvolvimento para melhoria de seus produtos, as especificações aqui constadas poderão ser modificadas sem prévio aviso.

CERTIFICADO DE GARANTIA

INSTRUÇÕES PARA UM BOM USO

- Antes de ligar este aparelho, leia com bastante atenção o manual do proprietário, pois nele encontrará respostas para a maioria de suas dúvidas;

Com o bom uso, temos a certeza que nossos aparelhos lhe proporcionarão excelentes resultados bem como tranquilidade, satisfação e confiança, pois todos nossos produtos são testados durante horas nos mais severos regimes antes de serem aprovados para o mercado. Por isso temos certeza que quando você comprar um aparelho da marca ONEAL, estará adquirindo um dos equipamentos mais confiáveis do mercado.

INFORMAÇÕES E NORMAS SOBRE A GARANTIA

A ONEAL garante este produto contra eventuais defeitos de fabricação pelo prazo de 2 (dois) anos a contar da data de emissão da Nota Fiscal de compra para o primeiro adquirente.

Todas as peças mecânicas externas como: Pintura, Cabos, gabinetes, knobs e partes plásticas, possuem somente garantia legal de 90 dias, contados à partir da data de emissão da Nota Fiscal de compra para o primeiro adquirente.

Ao constatar qualquer defeito, o consumidor deverá procurar o posto de assistência técnica autorizada mais próximo. Somente o assistente técnico autorizado poderá examinar e reparar o produto. Ou entre em contato em um de nossos canais de contato do website www.oneal.com.br (destino: Assistência técnica) ou pelo e-mail assistenciaticnica@oneal.com.br.

Durante o prazo de garantia as peças e os componentes eventualmente defeituosos serão substituídos gratuitamente, bem como a mão de obra.

Gastos com transporte e entrega quando forem enviados aos nossos serviços autorizados para assistência técnica serão por conta e risco do comprador.

1. Excluem-se da garantia as hipóteses a seguir expressas:

- Acidentes da natureza;
- Defeitos decorrentes do desgaste natural do produto;
- A negligência e o mal uso pelo instalador / consumidor;
- Se o defeito for ocasionado por intervenção de pessoa não capacitada para a instalação ou não autorizada pelo fabricante para o reparo do produto;
- Se o produto for ligado à rede elétrica com voltagem imprópria;
- Se o produto tiver sofrido avarias durante o transporte, descargas elétricas, inundações, exposição a umidade ou qualquer outro resultante de caso fortuito, ou força maior;
- Trilhas de placas e potenciômetros quebrados.
- Queima do alto falante por excesso de distorção (mau uso)
- Corrosão, ferrugem, maresia, umidade ou líquidos derramados no aparelho.

2. Esta garantia fica anulada quando:

- O cartão de garantia não for preenchido corretamente e nem enviado à fábrica ou ao revendedor autorizado no prazo máximo de 15 (quinze) dias a partir da data da compra;
- Expirar o período normal de validade da garantia;
- O cartão de garantia for alterado, deformado ou rasurado por qualquer motivo;
- Qualquer parte deste equipamento for alterada sem a permissão ou conhecimento da fábrica;
- O aparelho for aberto ou apresentar sinais que indiquem que o equipamento foi violado, modificado ou alterado por qualquer pessoa não autorizada pela fábrica;
- O número de série e/ou o laque de garantia forem removidos ou alterados.

Atenção

A indústria não se responsabilizará caso aparelhos deixados nas lojas e revendedoras não forem encaminhados em prazo hábil à Assistência Técnica Autorizada, para que sejam efetuados os procedimentos de conserto e retornar no prazo total de trinta (30) dias ao consumidor.

A Oneal se responsabilizará somente após a abertura da ordem de serviços dos postos autorizados.

A Oneal reserva-se o direito de, a qualquer tempo, revisar, alterar ou descontinuar os produtos, inclusive as condições aqui descritas, sem que incorra qualquer responsabilidade ou obrigação para com a assistência técnica, revendedor, comprador ou terceiros

ADVERTÊNCIA!

ESTE APARELHO PROPAGA ONDAS SONORAS ACIMA DE 85 DECIBÉIS PODENDO CAUSAR DANOS AUDITIVOS.

NR 15 - Anexo 1



SERIAL
NUMBER:

Garantia: 02 anos na montagem, 01 ano no alto-falante e 06 meses nos componentes.

INDÚSTRIA BRASILEIRA
WWW.ONEAL.COM.BR



V 1.1