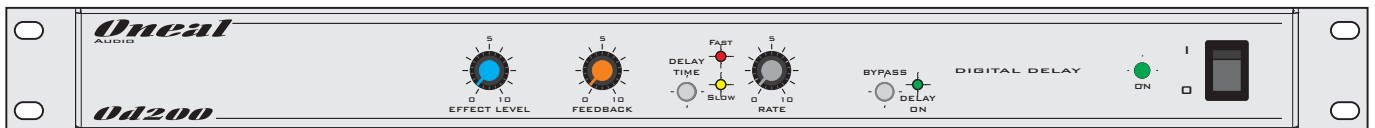


Oneal

AUDIO

Digital Delay

Od200



MANUAL DE INSTRUÇÕES
E
CERTIFICADO DE GARANTIA

OLÁ.

SEJA BEM VINDO!

Parabéns pela aquisição de um produto da marca ONEAL. Nossos produtos são fabricados de acordo com as normas mais rígidas de controle de qualidade em equipamentos de som no mundo. Temos certeza que este aparelho lhe dará o máximo em satisfação e tranquilidade, por que, trabalhamos com o máximo de seriedade para isto. Antes de instalar seu aparelho leia com atenção este manual e guarde-o para futuras consultas.

APRESENTAÇÃO:

O Od200 é um processador de efeito (delay). Construído no padrão rack 19 polegadas de largura e 2 unidades de altura oferece ótimas condições para fixação em Rack. Possui em seu painel frontal: Controle de nível de efeito (Effect Level), Controle de realimentação do efeito (Feedback) ajuste fino de tempo de efeito (Rate), tecla de seleção de tempo de delay(Delay time), led's de indicação de tempo (fast/slow), tecla de sinal direto (bypass) , led de indicação de efeito ligado (Delay On), Led de indicação de aparelho ligado (On) e Chave liga desliga. Possui em seu painel traseiro uma entrada e uma saída com conector P10 ¼, chave 110/220VAC e fusível de proteção. Este aparelho é indicado para adicionar o efeito de eco em microfones de voz e em instrumentos musicais. Este aparelho foi construído para atender usuários altamente exigentes. Podendo ser utilizados para sonorizações de pequeno até grande porte como bares, igrejas, cinemas, teatros, pequenas a grandes bandas com o melhor fator custo beneficio do mercado. Sentimos-nos imensamente recompensados pela aquisição e na confiança depositada em nosso trabalho, que é extremamente sério e profissional. Boa leitura!

ÍNDICE.

APRESENTAÇÃO.....	03
ÍNDICE.....	03
CONTEÚDO DA EMBALAGEM.....	04
PRECAUÇÕES.....	04
CONHECENDO SEU APARELHO.....	05
PAINEL FRONTAL.....	05
PAINEL TRASEIRO.....	05
INSTRUÇÕES DE INSTALAÇÃO.....	06
EXEMPLO DE LIGAÇÃO.....	06
ESPECIFICAÇÕES.....	06

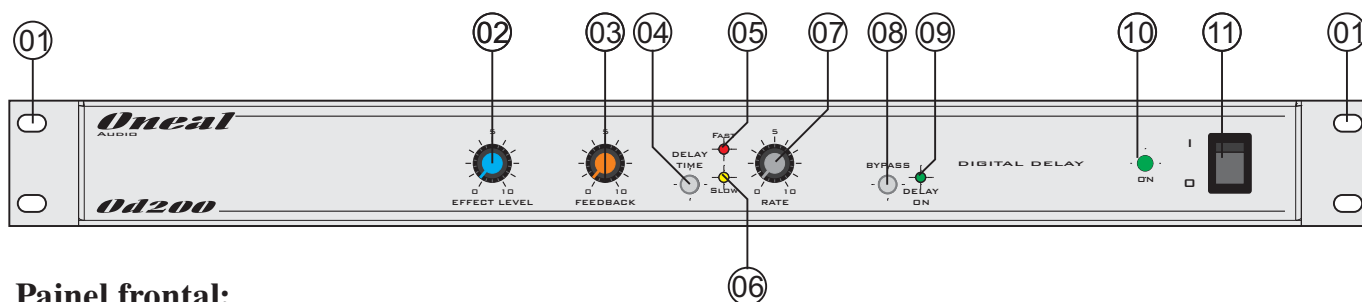
CONTEÚDO DA EMBALAGEM:

- 01 (uma) peça do aparelho adquirido.
- 01 (um) par de fusíveis (maior amperagem para 120V e o menor para 220V)
- Manual de instruções
- Cartão de Garantia

PRECAUÇÕES:

- Abra a embalagem e confira o conteúdo conforme discriminado acima, se não encontrar todos os itens, informe imediatamente a transportadora ou seu revendedor, pois este problema possivelmente ocorreu no armazenamento ou no transporte.
- Toda a embalagem deve ser guardada para que se necessário no futuro possa servir para o transporte do aparelho.
- Antes de ligar este aparelho certifique-se que a chave seletora (110V/220V) que se encontra no painel traseiro esteja de acordo com a rede elétrica local.
- Todos os aparelhos da ONEAL saem de fábrica pré-ajustados em 220V. Jamais utilize este aparelho se houver fortes oscilações na rede local. A queima do aparelho por ligação em tensão errada ou oscilações da rede não será coberta pela garantia.
- Observe atentamente as especificações dos fusíveis e jamais os troque por outros de valores diferentes.
- Antes de ligar o aparelho à tomada, observe se os volumes estão fechados e a chave on/off desligada.
- Faça todas as conexões com o aparelho desligado.
- Para ligar o aparelho siga os seguintes passos:
 - a) Certifique-se que os todos os volumes estão fechados.
 - b) Conecte-o à tomada
 - c) Ligue a chave on/off
 - d) Abra lentamente os volumes
- Para desligar inverta o procedimento
- Todos os cabos e conectores de entrada e saída devem ser de boa qualidade, pois eles são os que apresentam o maior número de problemas e queimas em sistemas de áudio.
- Para conectar ou desconectar os cabos, segure-os somente pelos conectores com o aparelho desligado.
- Nunca ligue o aparelho com umidade ou se ele estiver molhado.
- Transporte o aparelho somente em sua embalagem original, evite também qualquer tipo de impacto que possa avariá-lo.
- Nunca abra ou deixe pessoas não autorizadas tentarem repará-lo. Quando necessário, procure a Assistência Técnica mais próxima ou ligue para seu revendedor, se não for solucionado seu problema, entre em contato direto com a Fábrica.
- Não utilize qualquer tipo de solvente para limpá-lo, use somente pano seco e macio.

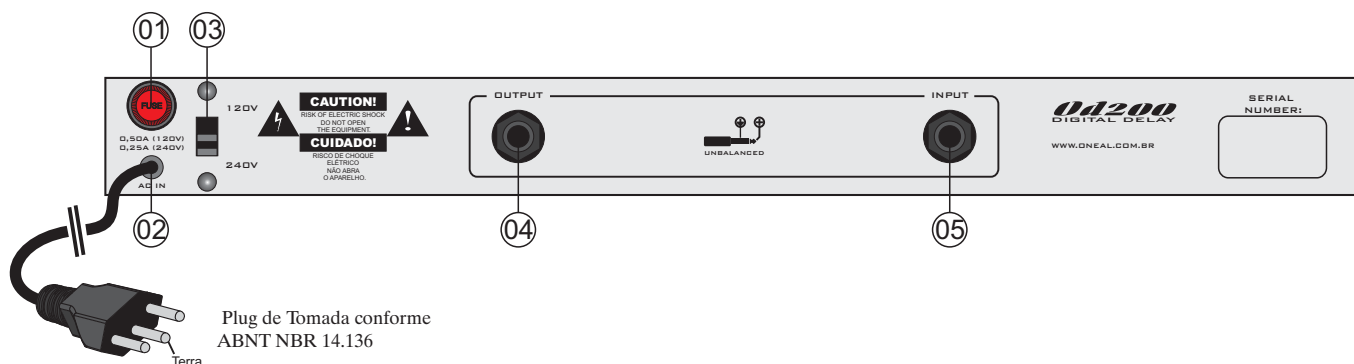
PAINEL FRONTAL



Painel frontal:

- 01 - Aba de fixação em rack.
- 02 - Controle de nível de efeito (Effect level)
- 03 - Controle de realimentação do efeito (Feedback).
- 04 - Chave tecla seleção de tempo de delay (Delay time).
- 05 - Led de indicação de efeito rápido (Fast).
- 06 - Led de indicação de efeito lento (Slow).
- 07 - Ajuste fino tempo de efeito (Rate).
- 08 - Chave bypass.
- 09 - Led de indicação de efeito ligado (Delay On).
- 10 - Led de indicação de aparelho ligado (On).
- 11 - Chave liga / desliga (On / Off).

PAINEL TRASEIRO



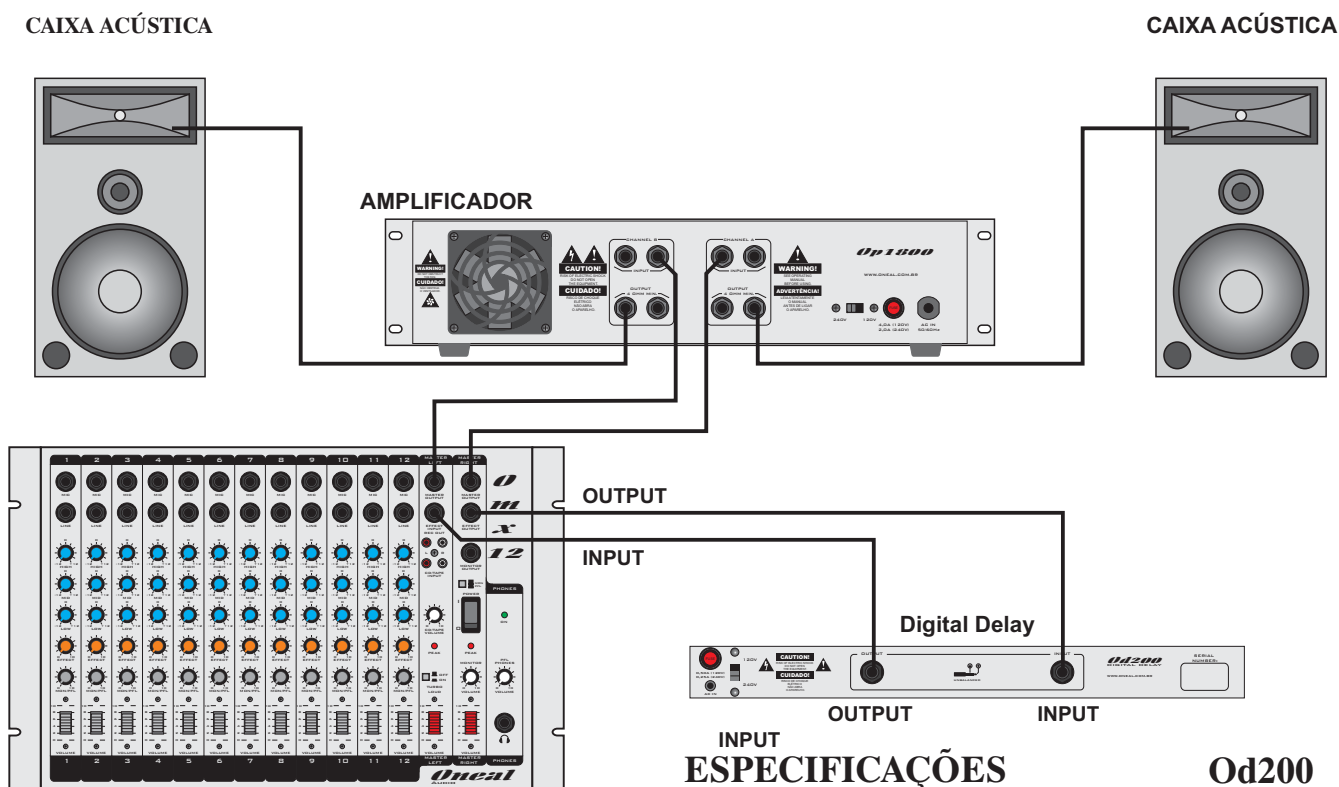
Painel traseiro:

- 01 - Fusível de proteção:
- 02 - Cabo de energia:
- 03 - Chave seletora de voltagem 120/240V:
ATENÇÃO! Esta chave serve para selecionar a tensão de rede que o aparelho será utilizado, 120V ou 240V. Nunca ajuste esta chave se o aparelho estiver ligado ou conectado à rede elétrica.
- 04 - Saída de efeito conector P10 1/4. .
- 05 - Entrada de sinal conector P10 1/4.

INSTRUÇÕES DE INSTALAÇÃO:

- 1 - Procure instalar seu aparelho conforme solicitado abaixo, pois seu bom funcionamento depende da sua instalação e seu uso. Ele foi produzido no padrão Rack 19" de largura. Para fixá-lo ao rack ele possui dois furos oblongos em cada aba lateral do painel frontal, pelos quais deverá ser aparafusado.
- 2 - Quando o ambiente estiver muito úmido ou sujo, preferencialmente não utilize o aparelho. Caso necessário mude-o para um local mais seco e limpo.
- 3 - A temperatura ambiente não poderá exceder 50°C (cinquenta graus centígrados), caso isso acontecer deverá ser providenciado ar condicionado.
- 4 - Nunca aplique nas entradas do processador um sinal proveniente da saída de um amplificador, isto certamente ocasionará a destruição dos circuitos de entrada.

EXEMPLO DE LIGAÇÃO



MESA

ESPECIFICAÇÕES	Od200
NÍVEL NOMINAL DE ENTRADA	775mV
NÍVEL MÁXIMO DE SAÍDA (775mV INPUT)	3V
TENSÃO DE REDE	120V - 240V
CONSUMO MÁXIMO	6W
ALTURA	50mm
LARGURA	483mm
PROFUNDIDADE	90mm
PESO LÍQUIDO	1,1Kg

ADVERTÊNCIA!

ESTE APARELHO PROPAGA ONDAS SONORAS ACIMA DE 85 DECIBÉIS PODENDO CAUSAR DANOS AUDITIVOS.

NR 15 - Anexo 1



Obs: Devido às buscas e investimentos constantes que a ONEAL faz em tecnologia e desenvolvimento para melhoria de seus produtos, as especificações aqui contidas poderão ser modificadas sem prévio aviso.

Garantia: 02 anos na montagem e 06 meses nos componentes.

CERTIFICADO DE GARANTIA

INSTRUÇÕES PARA UM BOM USO:

- Antes de ligar este aparelho siga as instruções abaixo:
- Leia com bastante atenção o manual do proprietário, pois lá você encontrará respostas para a maioria de suas dúvidas.
- Preste muita atenção na tensão da rede elétrica antes de conectar o aparelho à tomada, certificando-se que o seletor de voltagem esteja na posição correta. Todos os aparelhos da ONEAL saem da fábrica pré-ajustados em 220V. A queima deste aparelho por tensão errada não é coberta pela garantia.
- Jamais use seu aparelho em locais com flutuações de tensões excessivas.
- Permita que somente técnicos autorizados pela fábrica prestem assistência a seu aparelho, pois se for aberto por técnicos ou pessoas não autorizadas automaticamente você estará perdendo sua garantia.

Com o bom uso, temos certeza que nossos aparelhos lhe proporcionarão excelentes resultados bem como tranquilidade, satisfação e confiança.

Todos nossos produtos são testados durante horas nos mais severos regimes antes de serem aprovados para o mercado. Por isso temos certeza que quando você comprar um aparelho da marca ONEAL, estará adquirindo um equipamento dos mais confiáveis do mercado.

INFORMAÇÕES E NORMAS SOBRE A GARANTIA:

A ONEAL garante todos os seus produtos por um período de 02 (dois) anos já incluído o período de garantia legal (os primeiros 90 dias) a partir da data da compra para problemas mecânicos ou por falhas industriais em montagem e pintura. E 06 (seis) meses para componentes que não são de sua fabricação ou industrialização. Garantia esta válida somente ao primeiro adquirente consumidor. Esta garantia é válida em todo território nacional.

1. Esta garantia não cobre danos causados por:

- Acidentes da natureza.
- Uso em desacordo com o manual de instruções
- Ligação em tensão errada da eletricidade ou picos de energia ocasionados por problemas das fornecedoras, raios ou descargas elétricas.
- Danos por quedas ou qualquer tipo de acidente físico que possa ocasionar avarias no equipamento.
- Desgaste normal por tempo de uso.
- Corrosão, ferrugem, maresia, umidade ou líquidos derramados no aparelho.

2. Esta garantia fica anulada quando:

- O cartão de garantia não for preenchido corretamente e nem enviado à fábrica ou ao revendedor autorizado no prazo máximo de 15 (quinze) dias a partir da data da compra.
- Expirar o período normal de validade da garantia
- O cartão de garantia for alterado, deformado ou rasurado por qualquer motivo.
- Qualquer parte deste equipamento for alterada sem a permissão ou conhecimento da fábrica.
- O aparelho for aberto ou apresentar sinais que indiquem que o equipamento foi violado, modificado ou alterado por qualquer pessoa não autorizada pela fábrica.
- O número de série e o de garantia forem removidos ou alterados.

3. Esta garantia não cobre

- Quebras, danos, defeitos ou mau funcionamento causados pela natureza, fogo, vandalismo, tumultos ou qualquer problemas de responsabilidade civil.
- Gastos com transporte e entrega quando forem enviados aos nossos serviços autorizados para assistência técnica.

4. O transporte será por conta e risco do comprador quando não houver postos autorizados na cidade.

Obs: Em vista das mudanças de leis que poderão ocorrer, todo certificado será regido pelas normas do cartão de garantia mais recentemente atualizado pela fábrica.

Oneal

AUDIO

INDÚSTRIA BRASILEIRA
WWW.ONEAL.COM.BR

